

MASSIVBLOCK/BLOKK

MASSIVBLOCK/BLOKK 90, M90

MASSIVBLOCK/BLOKK 120, M90

MASSIVBLOCK/BLOKK 150, M90

MASSIVBLOCK/BLOKK 190, M90

MASSIVBLOCK/BLOKK 250, M90

MASSIVBLOCK/BLOKK 290, M90



RITNINGSFÖRTECKNING-MASSIVBLOCK/BLOKK

DATUM

ANSVARIG

SKALA
1:10

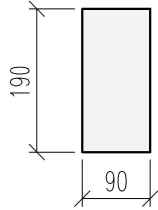
UPPDRAG

RITAD/KONSTRUERAD AV

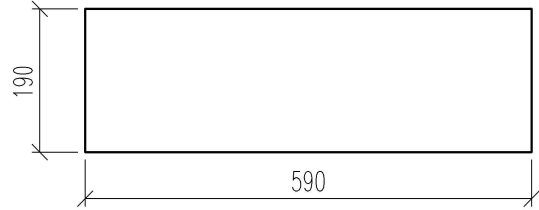
HANDLÄGGARE

NUMMER

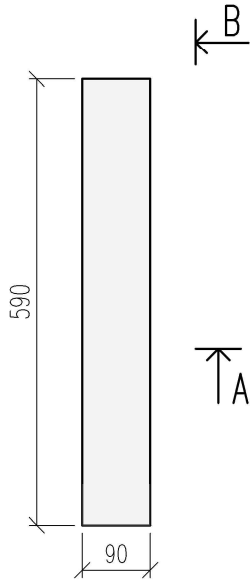
BET



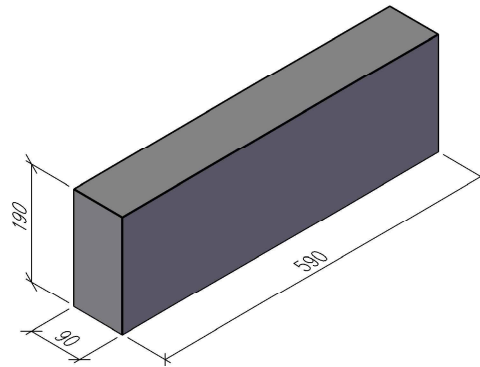
-A-



-B-



HORISONTALSEKTION



3D-VY



MASSIVBLOCK/BLOKK

MASSIVBLOCK 90, 11092065
MASSIVBLOKK 90, 45624157

DATUM

ANSVARIG

SKALA
1:10

UPPDRAG

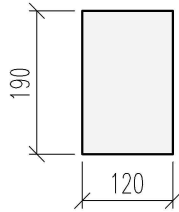
RITAD/KONSTRUERAD AV

HANDLÄGGARE

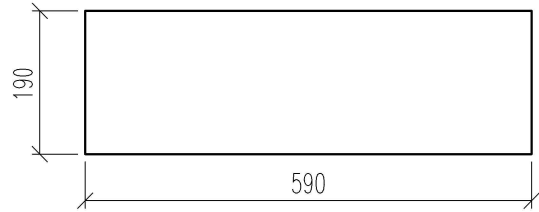
NUMMER

BET

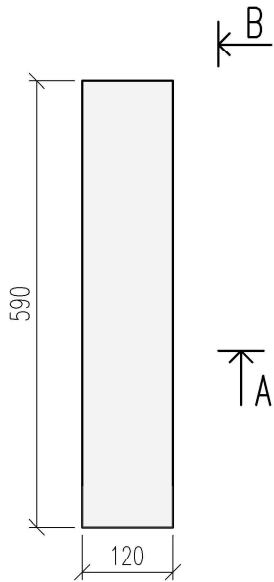
M90



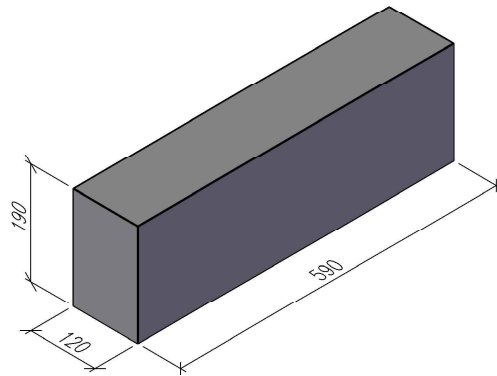
-A-



-B-



HORISONTALSEKTION



3D-VY



MASSIVBLOCK/BLOKK

MASSIVBLOCK 120, 11122065
MASSIVBLOKK 120, 45624161

DATUM

ANSVARIG

SKALA
1:10

UPPDRAG

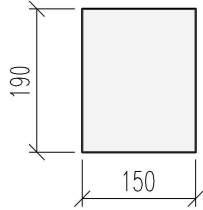
RITAD/KONSTRUERAD AV

HANLÄGGARE

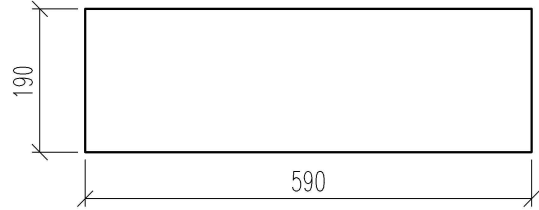
NUMMER

BET

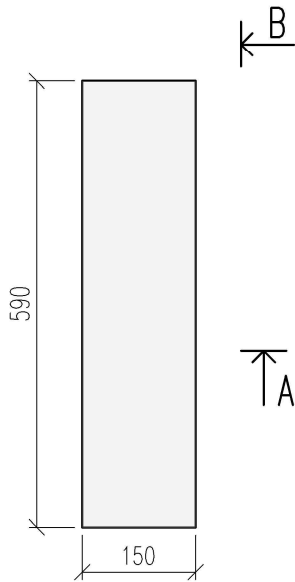
M120



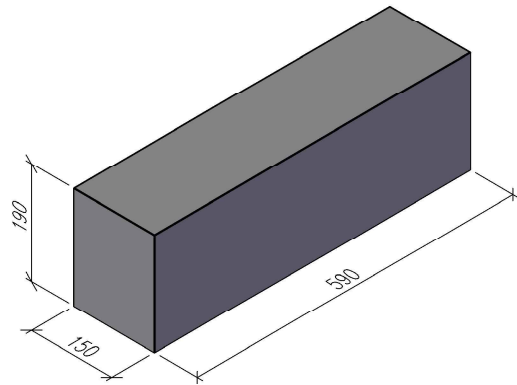
-A-



-B-



HORISONTALSEKTION



3D-VY



MASSIVBLOCK/BLOKK

MASSIVBLOCK 150, 11152065
MASSIVBLOKK 150, 45624176

DATUM

ANSVARIG

SKALA
1:10

UPPDRAG

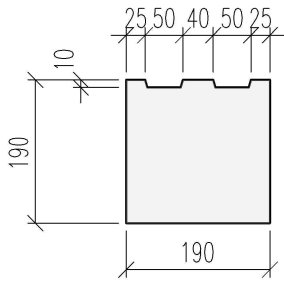
RITAD/KONSTRUERAD AV

HANDLÄGGARE

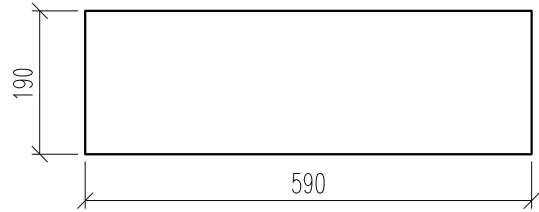
NUMMER

BET

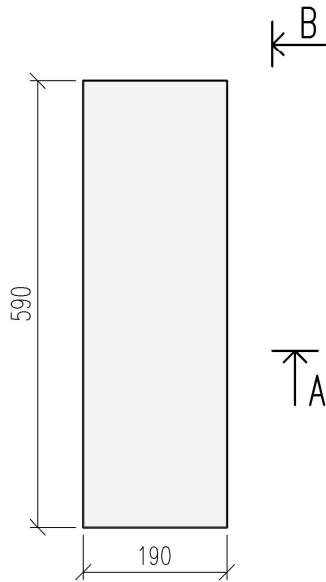
M150



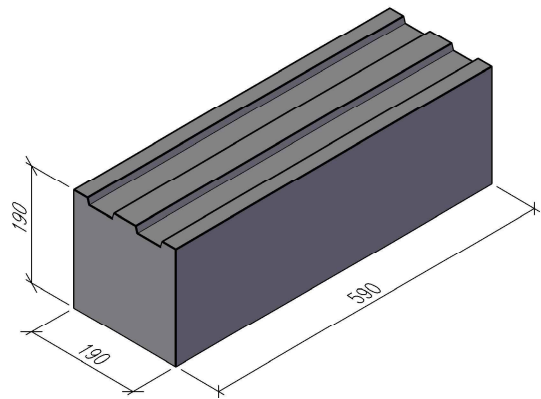
-A-



-B-



HORISONTALSEKTION



3D-VY



MASSIVBLOCK/BLOKK

MASSIVBLOCK 190, 11202065
MASSIVBLOKK 190, 45624180

DATUM

ANSVARIG

SKALA
1:10

UPPDRAG

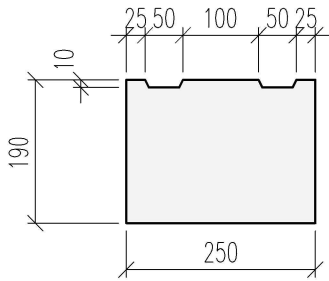
RITAD/KONSTRUERAD AV

HANLÄGGARE

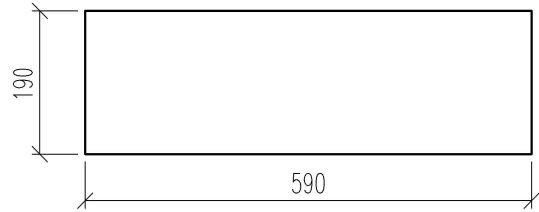
NUMMER

BET

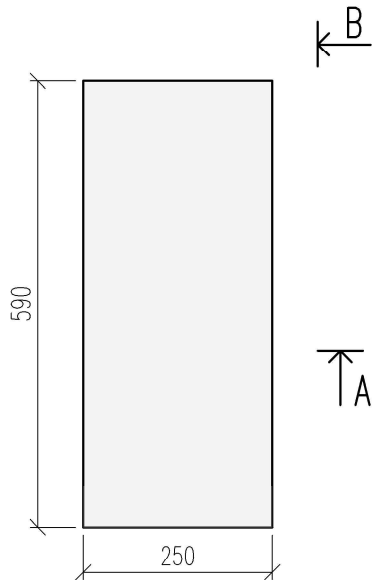
M190



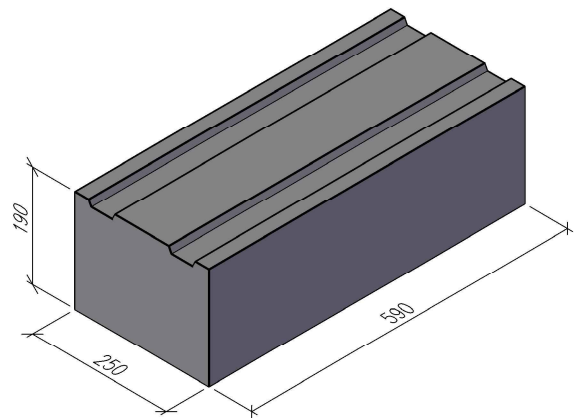
-A-



-B-



HORISONTALSEKTION



3D-VY



MASSIVBLOCK/BLOKK

MASSIVBLOCK 250, 11252065
MASSIVBLOKK 250, 45624195

DATUM

ANSVARIG

SKALA
1:10

UPPDRAG

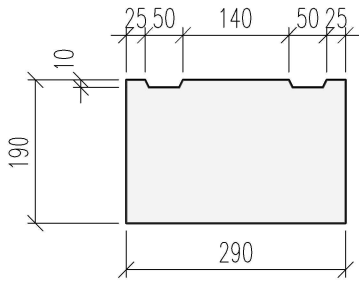
RITAD/KONSTRUERAD AV

HANDLÄGGARE

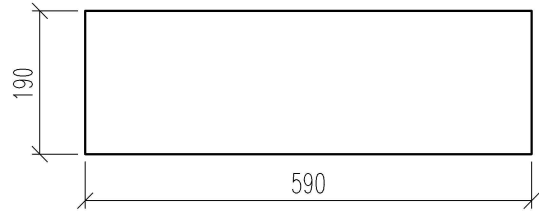
NUMMER

BET

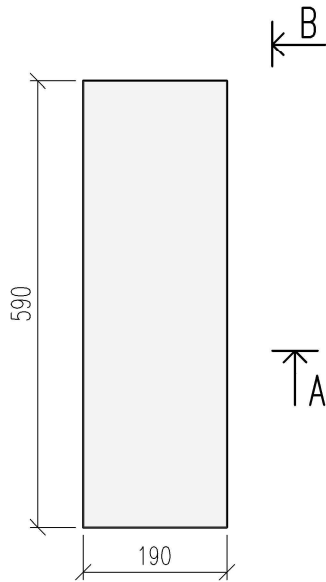
M250



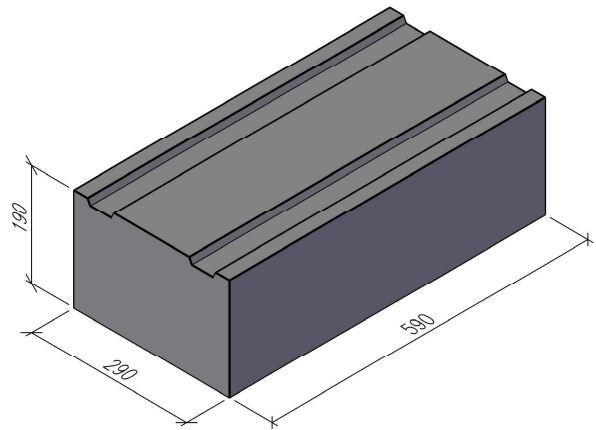
-A-



-B-



HORISONTALSEKTION



3D-VY



MASSIVBLOCK/BLOKK

MASSIVBLOCK 290, 11292065
MASSIVBLOKK 290, 45624206

DATUM

ANSVARIG

SKALA
1:10

UPPDRAG

RITAD/KONSTRUERAD AV

HANLÄGGARE

NUMMER

BET

M290