

## U-BLOCK/BLOKK

U-BLOCK/BLOKK 150, UB150

U-BLOCK/BLOKK 200, UB200

U-BLOCK/BLOKK 250, UB250

U-BLOCK/BLOKK FIN 150, UBF150

U-BLOCK/BLOKK FIN 200, UBF200

U-BLOCK/BLOKK FIN 250, UBF250

U-BLOCK/BLOKK 5 MP<sub>a</sub> 250, UBFEM250

U-BLOCK/BLOKK 5 MP<sub>a</sub> 290, UBFEM290

U-BLOCK/BLOKK 5 MP<sub>a</sub> 350, UBFEM350

U-BLOCK/BLOKK 5 MP<sub>a</sub> 400, UBFEM400

U-BLOCK/BLOKK 3 MP<sub>a</sub> 190, UBTRE190



RITNINGSFÖRTECKNING-U-BLOCK/BLOKK

DATUM

ANSVARIG

SKALA  
1:10

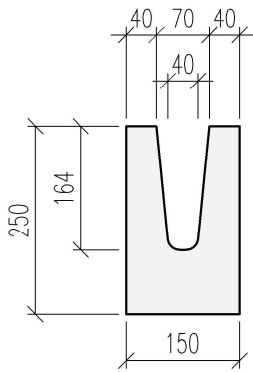
UPPDRAG

RITAD/KONSTRUERAD AV

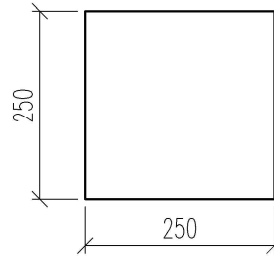
HANDLÄGGARE

NUMMER

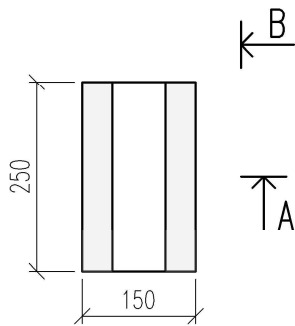
BET



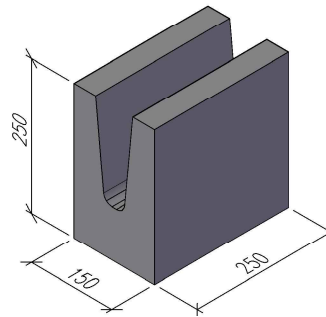
-A-



-B-



HORISONTALSEKTION



3D-VY



U-BLOCK/BLOKK

SALUFÖRS EJ I SVERIGE  
U-BLOKK 150, 44433438

DATUM

ANSVARIG

SKALA  
1:10

UPPDRAG

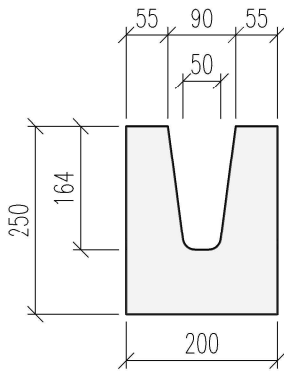
RITAD/KONSTRUERAD AV

HANDLÄGGARE

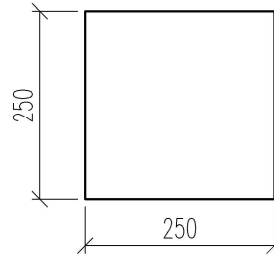
NUMMER

BET

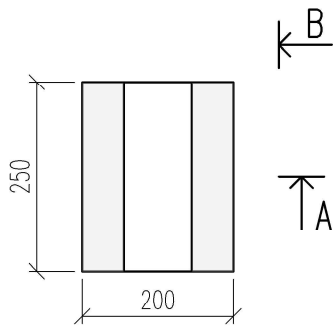
**UB150**



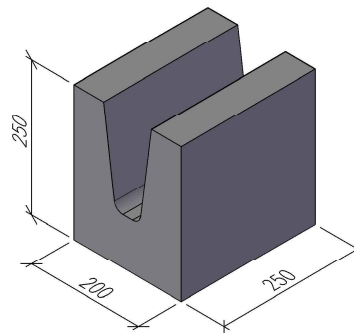
-A-



-B-



HORISONTALSEKTION



3D-VY



U-BLOCK/BLOKK

SALUFÖRS EJ I SVERIGE  
U-BLOKK 200, 44433442

DATUM

ANSVARIG

SKALA  
1:10

UPPDRAG

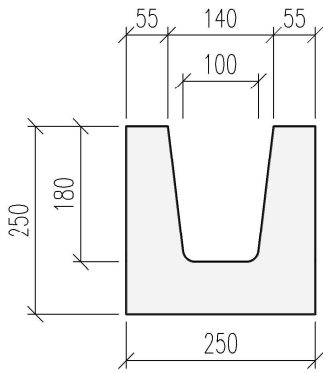
RITAD/KONSTRUERAD AV

HANDLÄGGARE

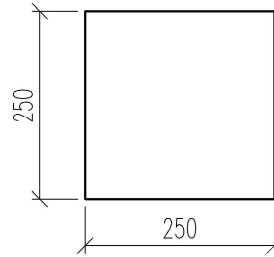
NUMMER

BET

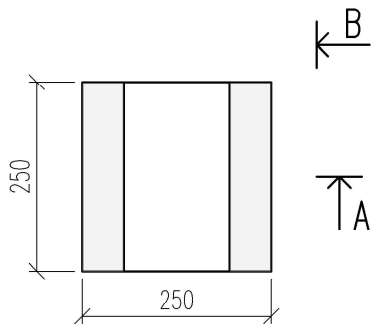
**UB200**



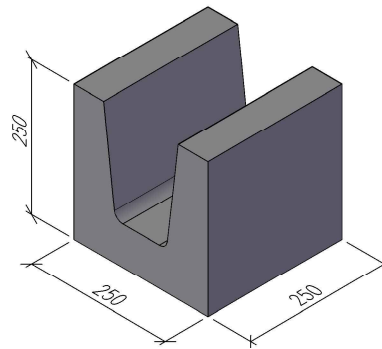
-A-



-B-



HORISONTALSEKTION



3D-VY



U-BLOCK/BLOKK

SALUFÖRS EJ I SVERIGE  
U-BLOKK 250, 44433457

DATUM

ANSVARIG

SKALA  
1:10

UPPDRAG

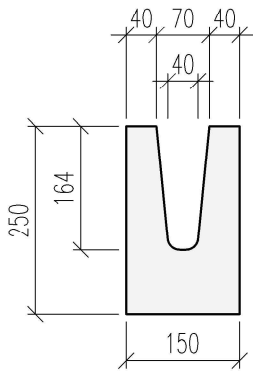
RITAD/KONSTRUERAD AV

HANDLÄGGARE

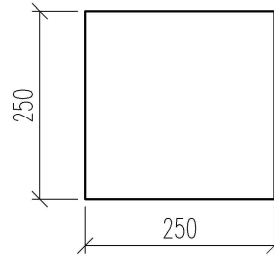
NUMMER

BET

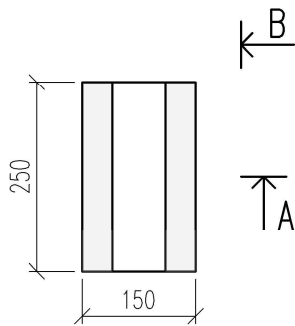
**UB250**



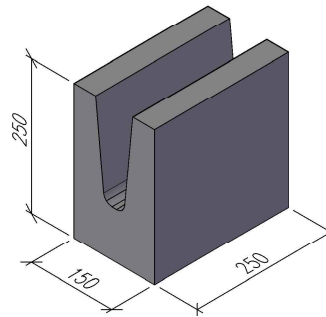
-A-



-B-



HORISONTALSEKTION



3D-VY



U-BLOCK/BLOKK

SALUFÖRS EJ I SVERIGE  
U-BLOKK FIN 150, 45305593

DATUM

ANSVARIG

SKALA  
1:10

UPPDRAG

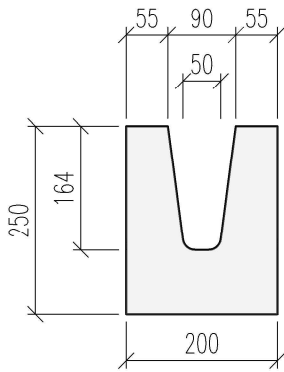
RITAD/KONSTRUERAD AV

HANLÄGGARE

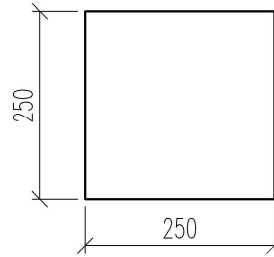
NUMMER

BET

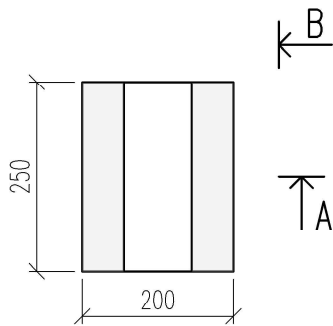
**UBF150**



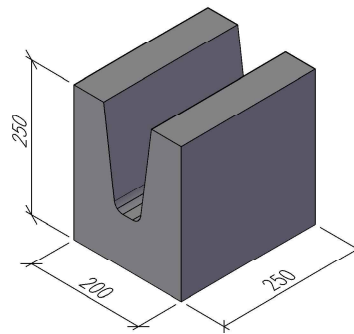
-A-



-B-



HORISONTALSEKTION



3D-VY



U-BLOCK/BLOKK

SALUFÖRS EJ I SVERIGE  
U-BLOKK FIN 200, 45305604

DATUM

ANSVARIG

SKALA  
1:10

UPPDRAG

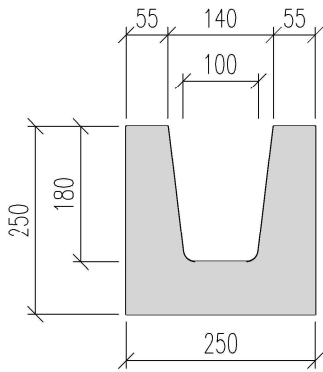
RITAD/KONSTRUERAD AV

HANDLÄGGARE

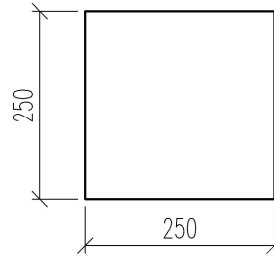
NUMMER

BET

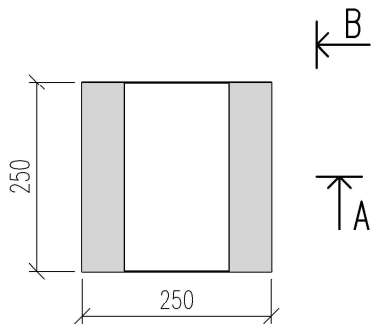
**UBF200**



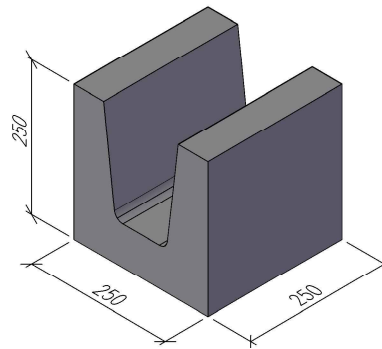
-A-



-B-



HORISONTALSEKTION



3D-VY



U-BLOCK/BLOKK

SALUFÖRS EJ I SVERIGE  
U-BLOKK FIN 250, 45305612

DATUM

ANSVARIG

SKALA  
1:10

UPPDRAG

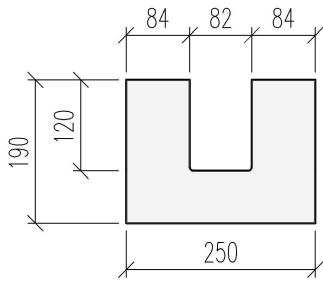
RITAD/KONSTRUERAD AV

HANDLÄGGARE

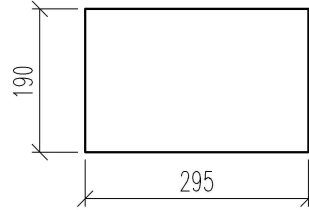
NUMMER

BET

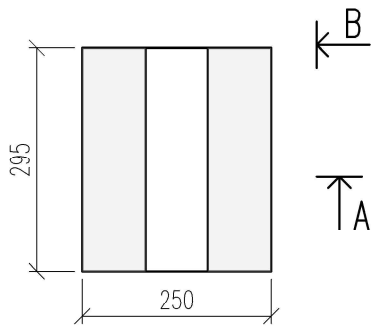
UBF250



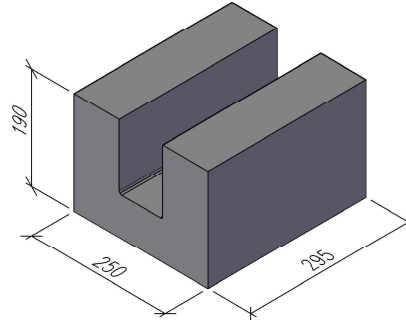
-A-



-B-



HORISONTALSEKTION



3D-VY



U-BLOCK/BLOKK

U-BLOCK 250, 11251930  
U-BLOKK 250, 46294602

DATUM

ANSVARIG

SKALA  
1:10

UPPDRAG

RITAD/KONSTRUERAD AV

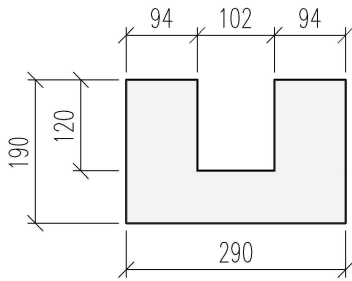
HANLÄGGARE

NUMMER

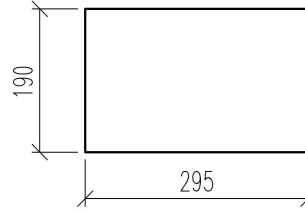
BET

**UBFEM250**

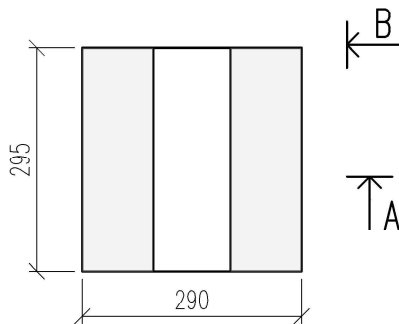




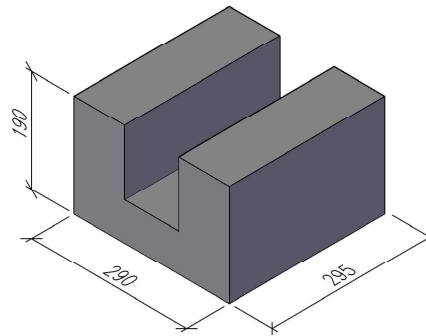
-A-



-B-



HORISONTALSEKTION



3D-VY



U-BLOCK/BLOKK

U-BLOCK 290, 11291930  
U-BLOKK 290, 46294617

DATUM

ANSVARIG

SKALA  
1:10

UPPDRAG

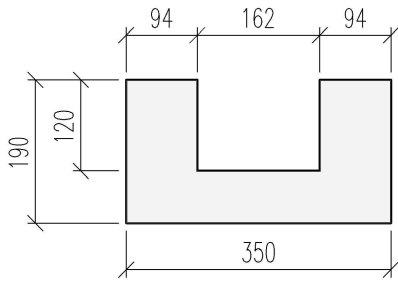
RITAD/KONSTRUERAD AV

HANLÄGGARE

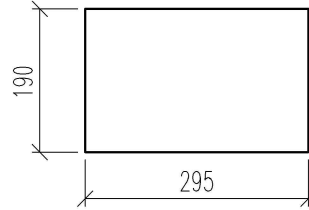
NUMMER

BET

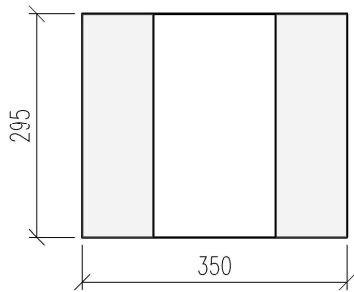
**UBFEM290**



-A-

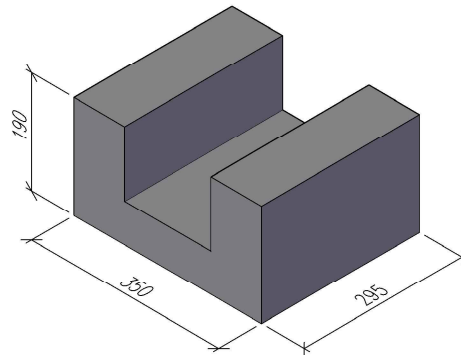


-B-



HORISONTALSEKTION

← B  
↑ A



3D-VY



U-BLOCK/BLOKK

U-BLOCK 350, 11351930  
U-BLOKK 350, 44447245

DATUM

ANSVARIG

SKALA  
1:10

UPPDRAG

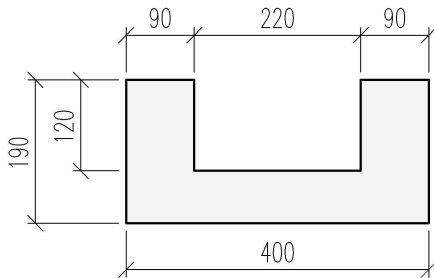
RITAD/KONSTRUERAD AV

HANDLÄGGARE

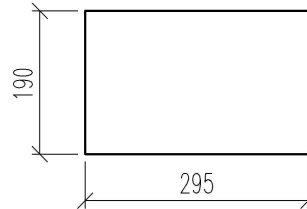
NUMMER

BET

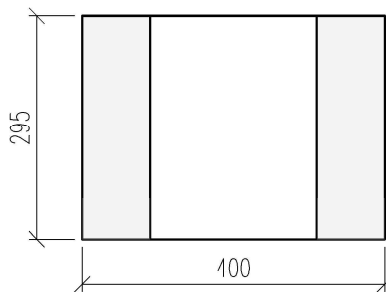
**UBFEM350**



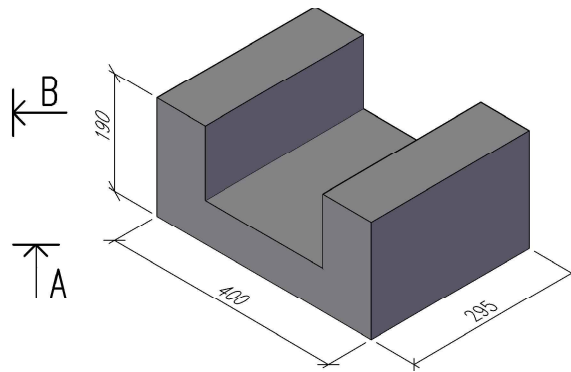
-A-



-B-



HORISONTALSEKTION



3D-VY



U-BLOCK/BLOKK

U-BLOCK 400, 11401930  
U-BLOKK 400, 44447200

DATUM

ANSVARIG

SKALA  
1:10

UPPDRAG

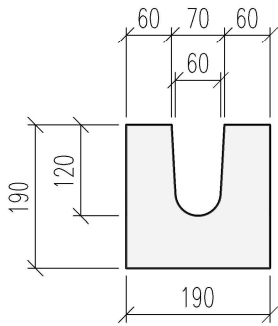
RITAD/KONSTRUERAD AV

HANDLÄGGARE

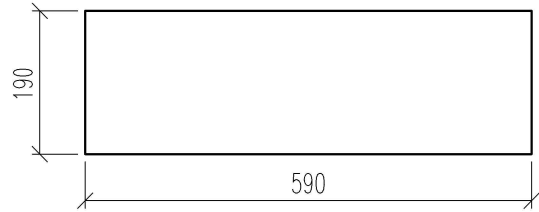
NUMMER

BET

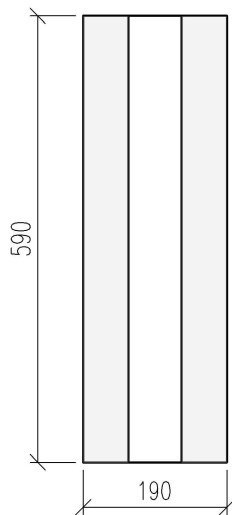
**UBFEM400**



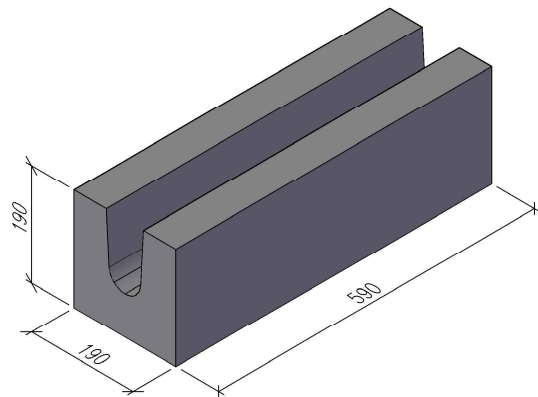
-A-



-B-



HORISONTALSEKTION



3D-VY



U-BLOCK/BLOKK

U-BLOCK 3 MPa 190, 11202064  
 U-BLOKK 3 MPa 190, 46294598

DATUM

ANSVARIG

SKALA  
 1:10

UPPDRAG

RITAD/KONSTRUERAD AV

HANLÄGGARE

NUMMER

BET

**UBTRE190**