

L-ELEMENT

L-ELEMENT, H=300, S200, L300-S200-001
L-ELEMENT, H=400, S200, L400-S200-002
L-ELEMENT, H=500, S200, L500-S200-003
L-ELEMENT, H=600, S200, L600-S200-004
L-ELEMENT, H=300, S300, L300-S300-005
L-ELEMENT, H=400, S300, L400-S300-006
MAXIMAL LAST, L-LINJE-007

FINJA

GRUNDELEMENT

DATUM
190201

RITNINGSFÖRTECKNING

ANSVARIG
JOHAN JÖNSSON
SKALA

UPPDRAG

RITAD/KONSTRUERAD AV

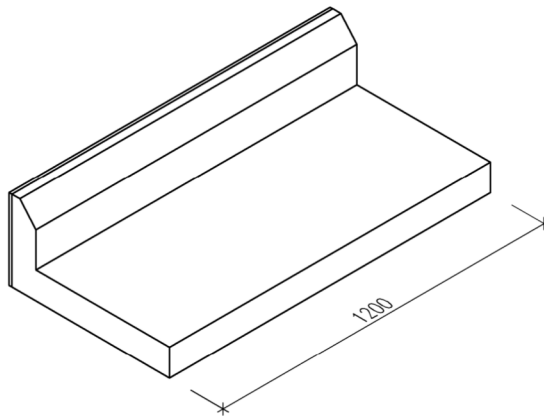
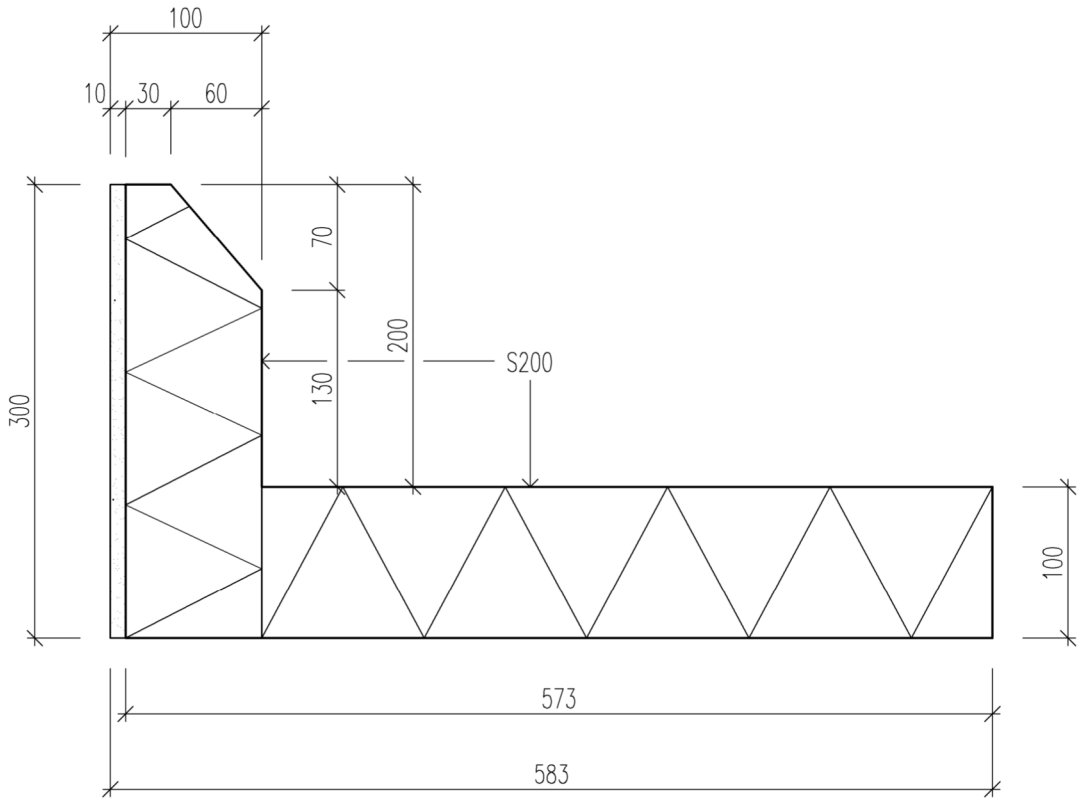
HANDLÄGGARE

NUMMER

BET

JJ

JJ



FINJA

GRUNDELEMENT

L-ELEMENT, H=300, S200
64203062

UPPDRAG

RITAD/KONSTRUERAD AV

HANDLÄGGARE

JJ

JJ

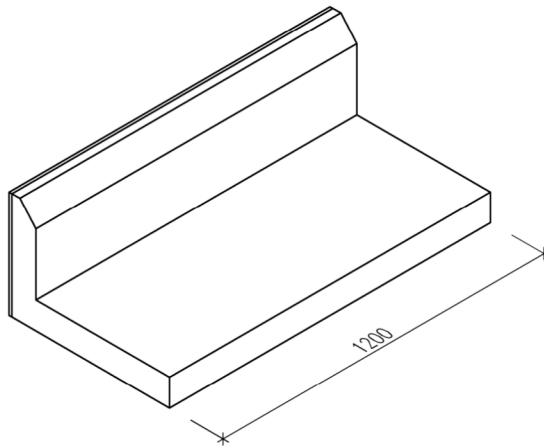
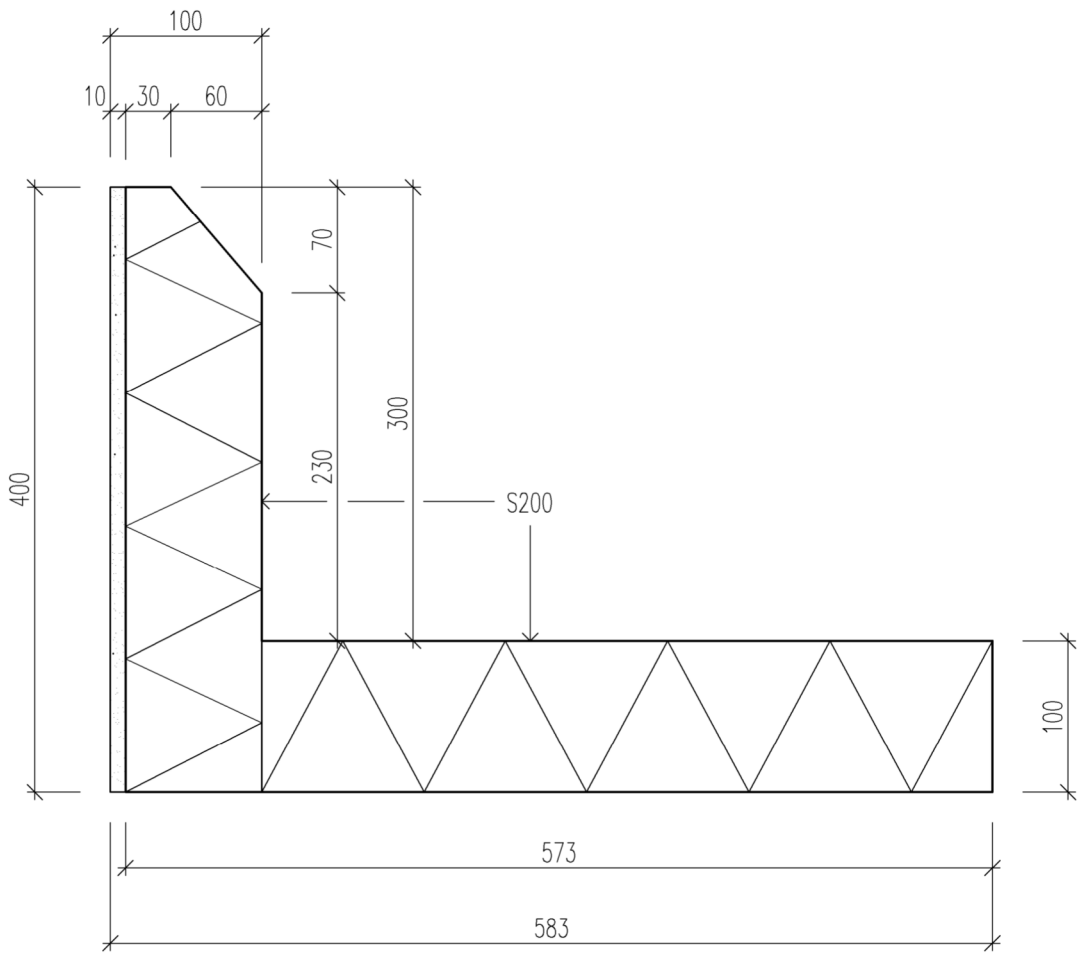
DATUM
190201

ANSVARIG
JOHAN JÖNSSON
SKALA
1:5

NUMMER

BET

L300-S200-001



FINJA

GRUNDELEMENT

L-ELEMENT, H=400, S200
64204062

UPPDRAG

RITAD/KONSTRUERAD AV

HANDLÄGGARE

JJ

JJ

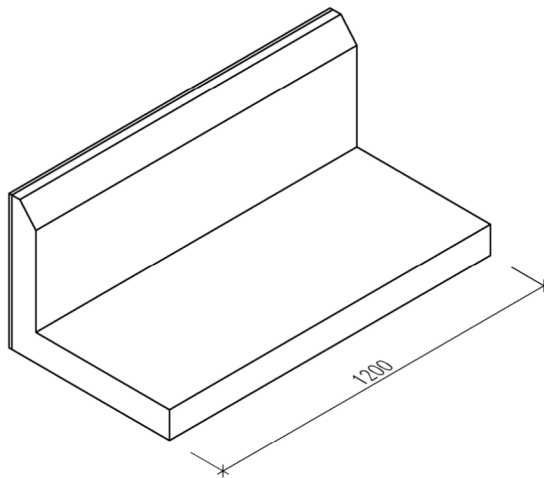
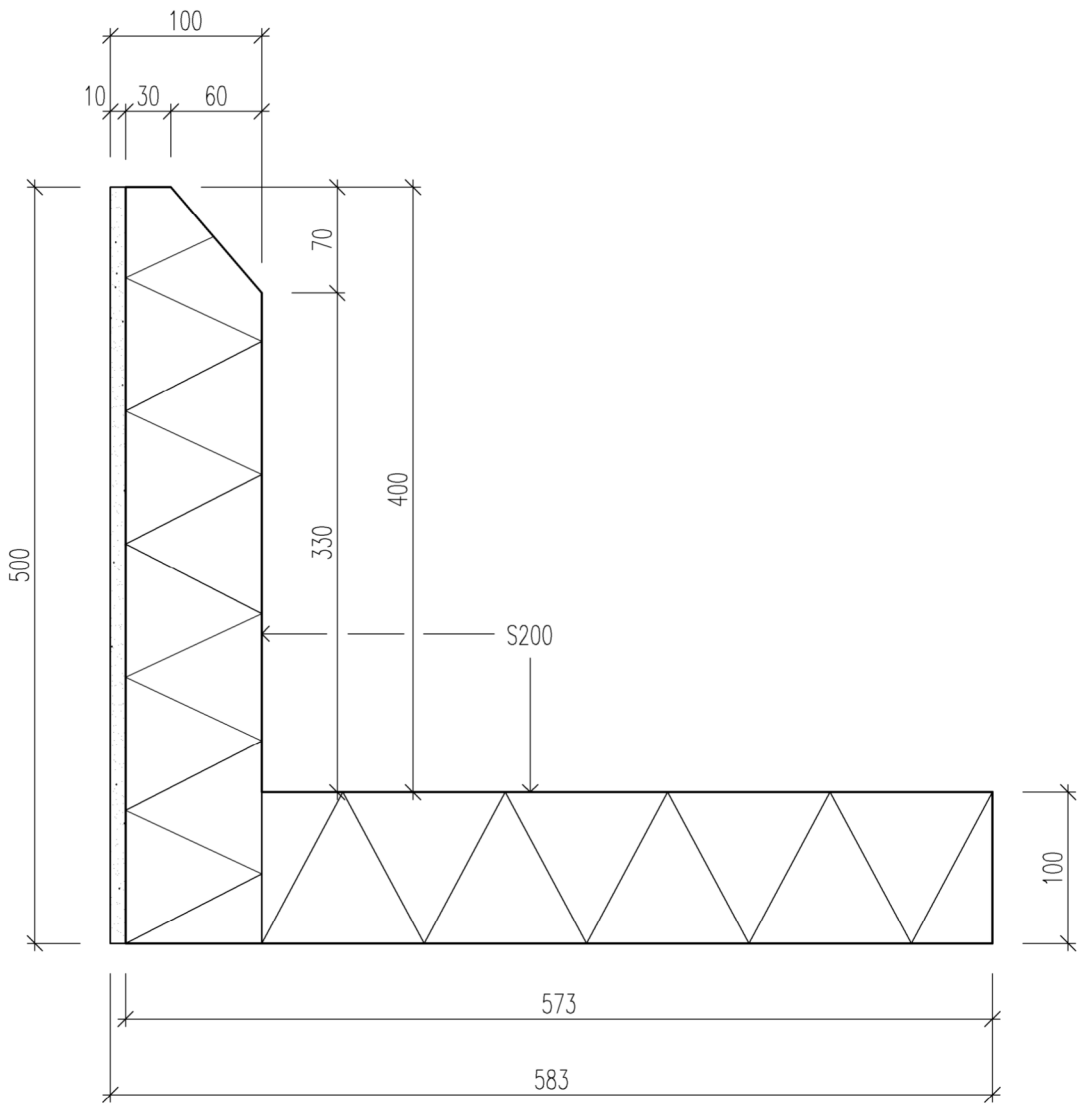
DATUM
190201

ANSVARIG
JOHAN JÖNSSON
SKALA
1:5

NUMMER

BET

L400-S200-002



FINJA

GRUNDELEMENT

L-ELEMENT, H=500, S200
64205062

UPPDRAG

RITAD/KONSTRUERAD AV

HANDLÄGGARE

JJ

JJ

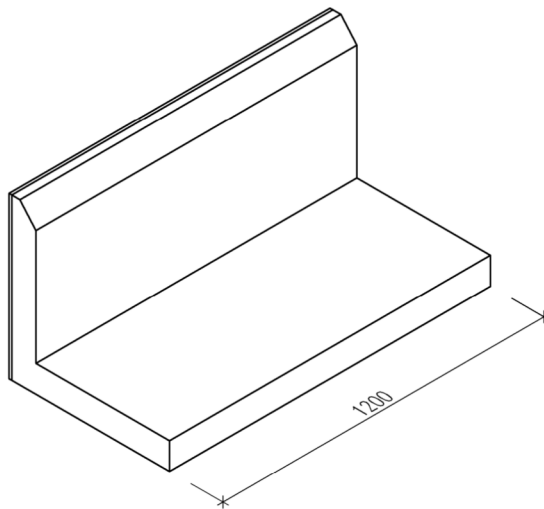
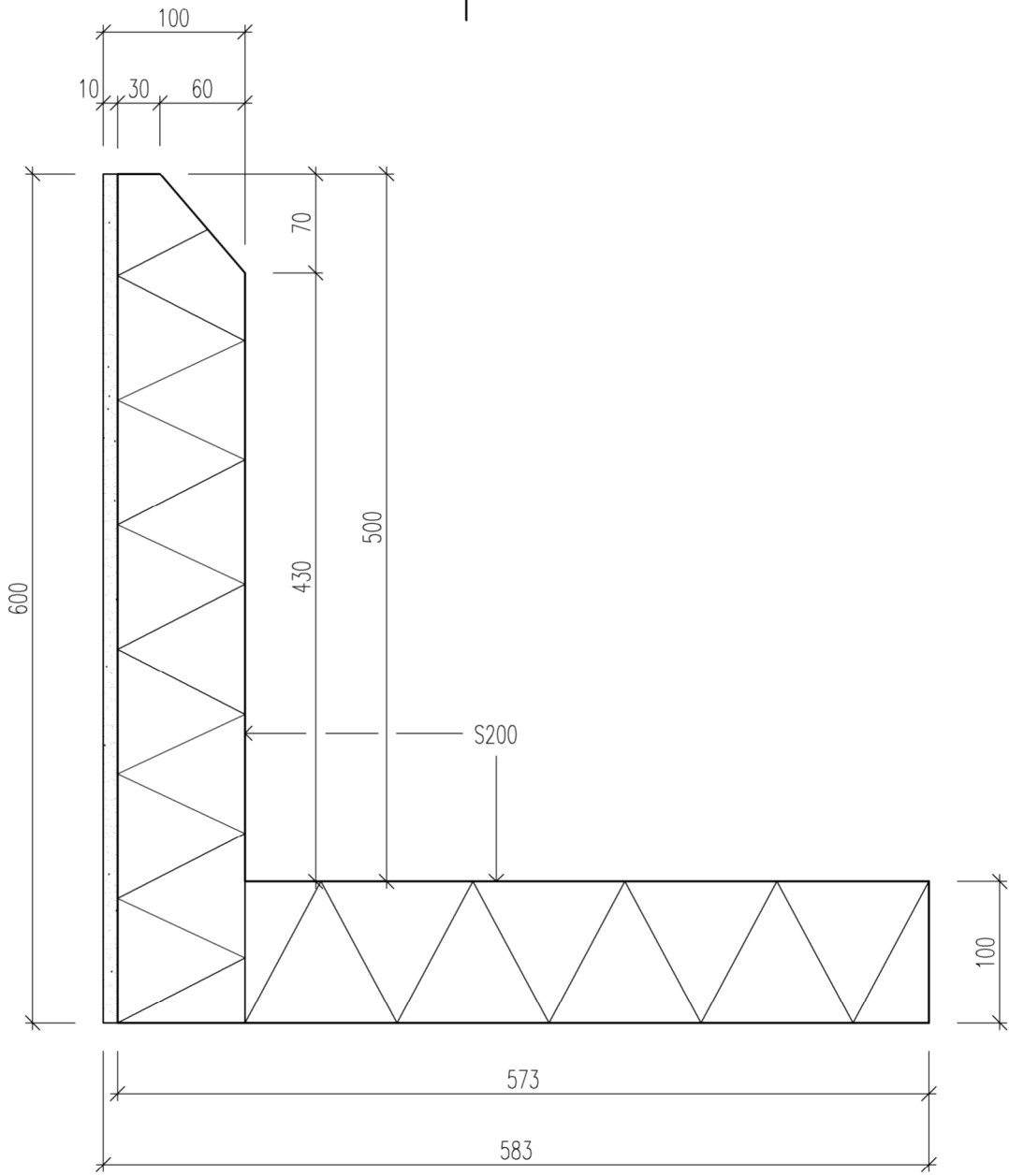
DATUM
190201

ANSVARIG
JOHAN JÖNSSON
SKALA
1:5

NUMMER

BET

L500-S200-003



FINJA

GRUNDELEMENT

L-ELEMENT, H=600, S200
64206062

DATUM
190201

ANSVARIG
JOHAN JÖNSSON
SKALA
1:5

UPPDRAG

RITAD/KONSTRUERAD AV

HANDLÄGGARE

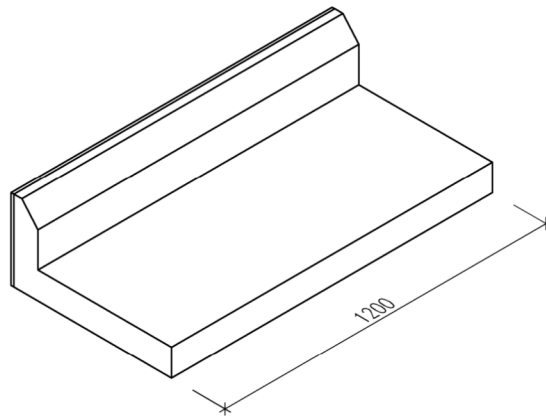
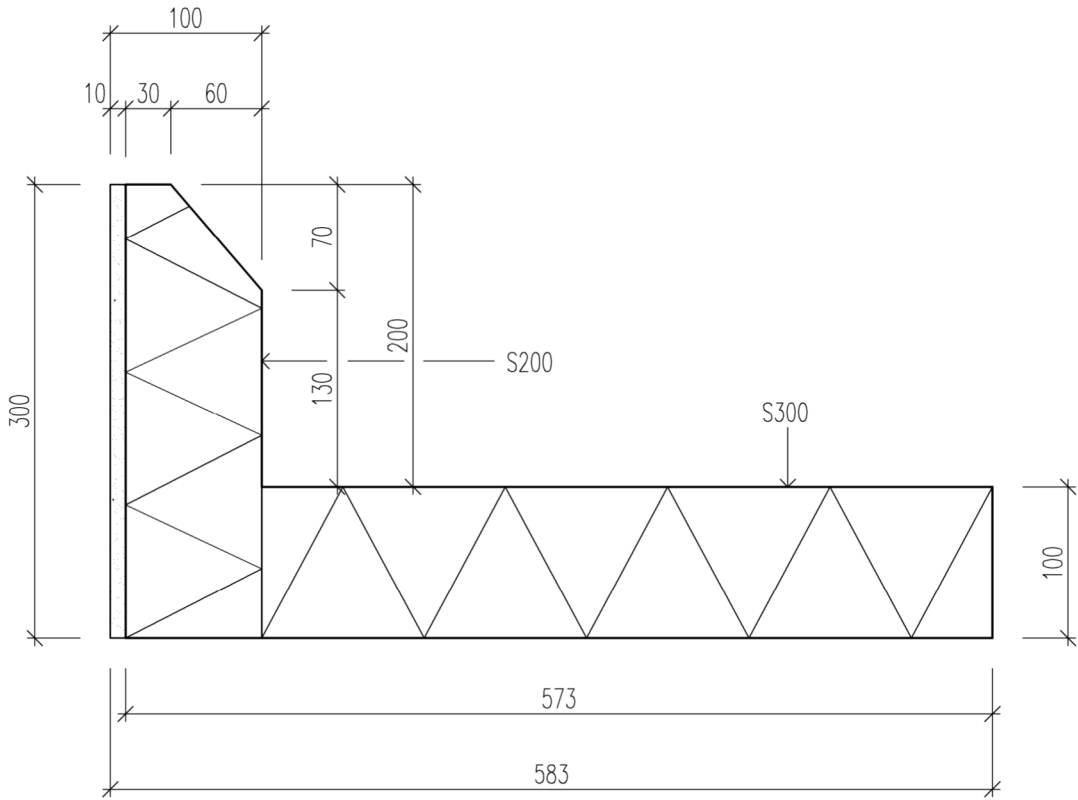
NUMMER

BET

JJ

JJ

L600-S200-004



FINJA

GRUNDELEMENT

L-ELEMENT, H=300, S300
64303061

UPPDRAG

RITAD/KONSTRUERAD AV

HANDLÄGGARE

JJ

JJ

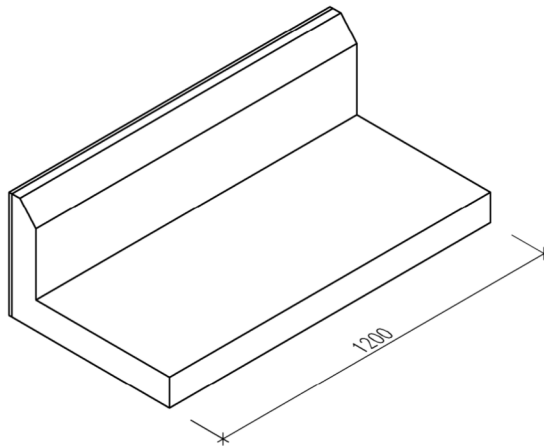
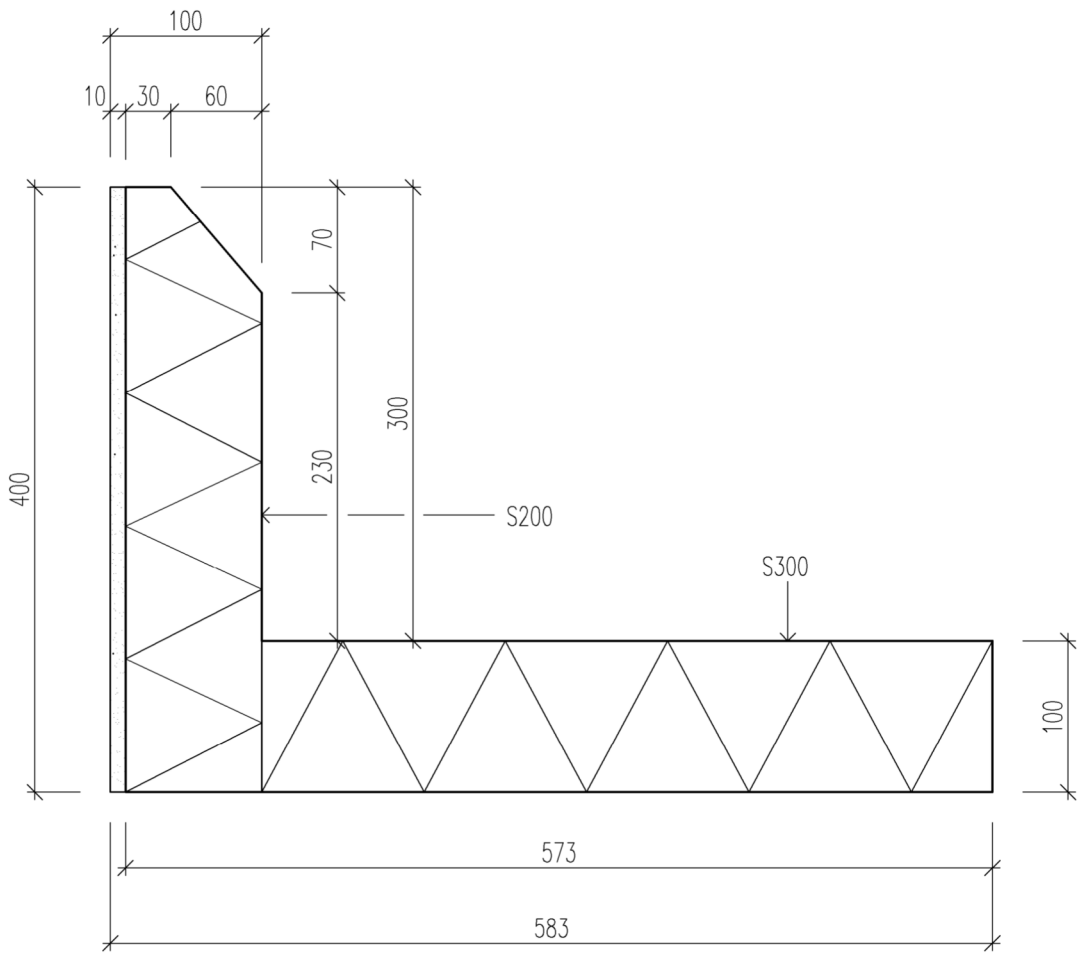
DATUM
190201

ANSVARIG
JOHAN JÖNSSON
SKALA
1:5

NUMMER

BET

L300-S300-005



FINJA

GRUNDELEMENT

L-ELEMENT, H=400, S300
64304061

UPPDRAG

RITAD/KONSTRUERAD AV

HANDLÄGGARE

JJ

JJ

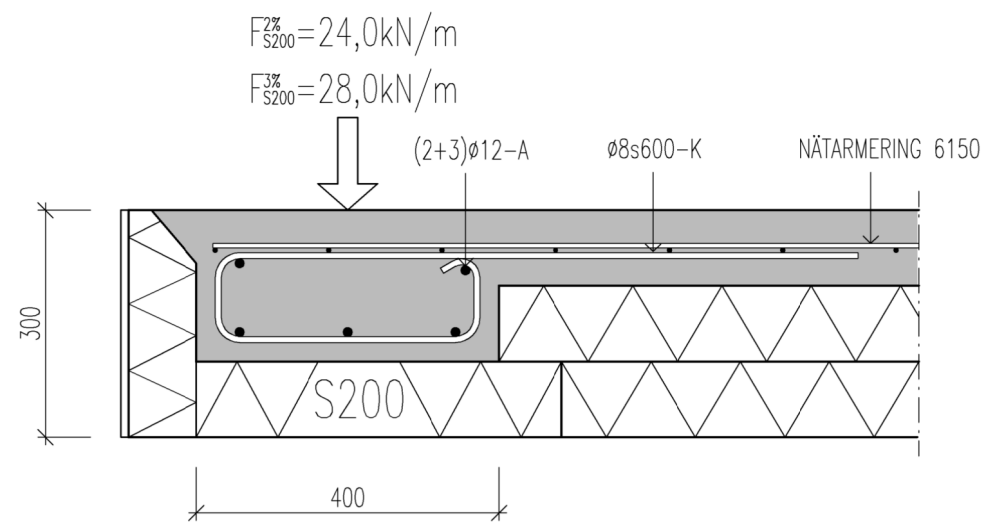
DATUM
190201

ANSVARIG
JOHAN JÖNSSON
SKALA
1:5

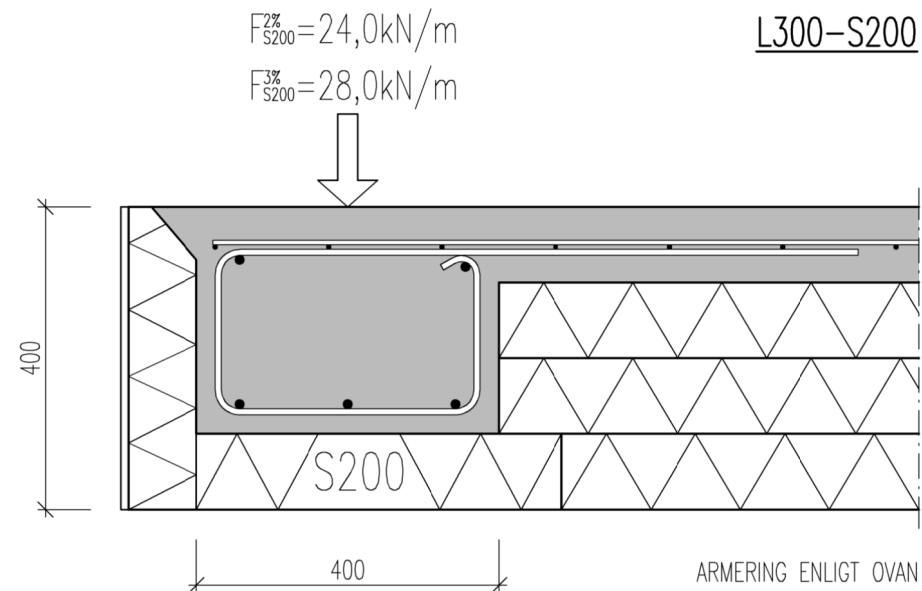
NUMMER

BET

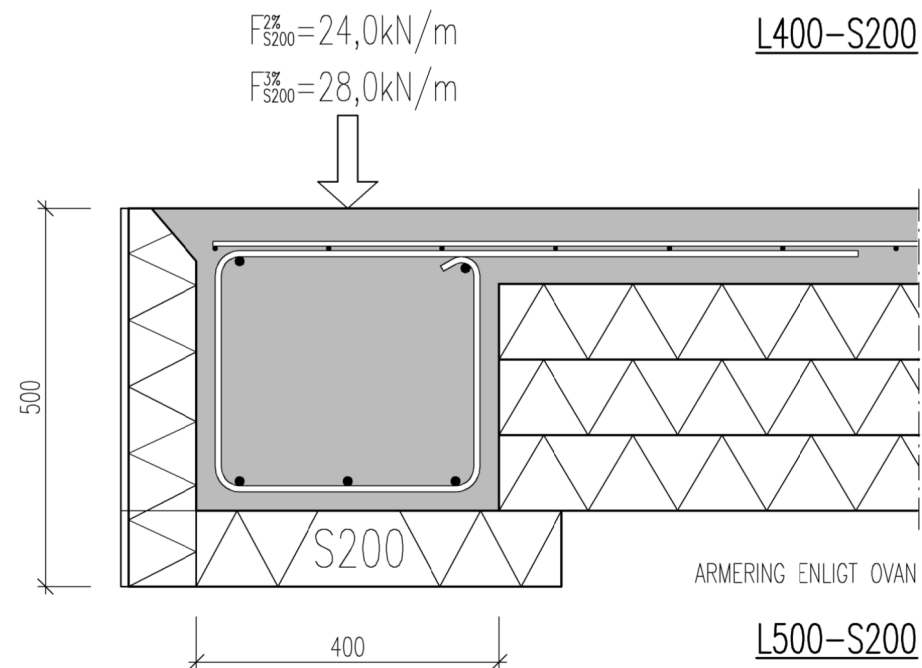
L400-S300-006



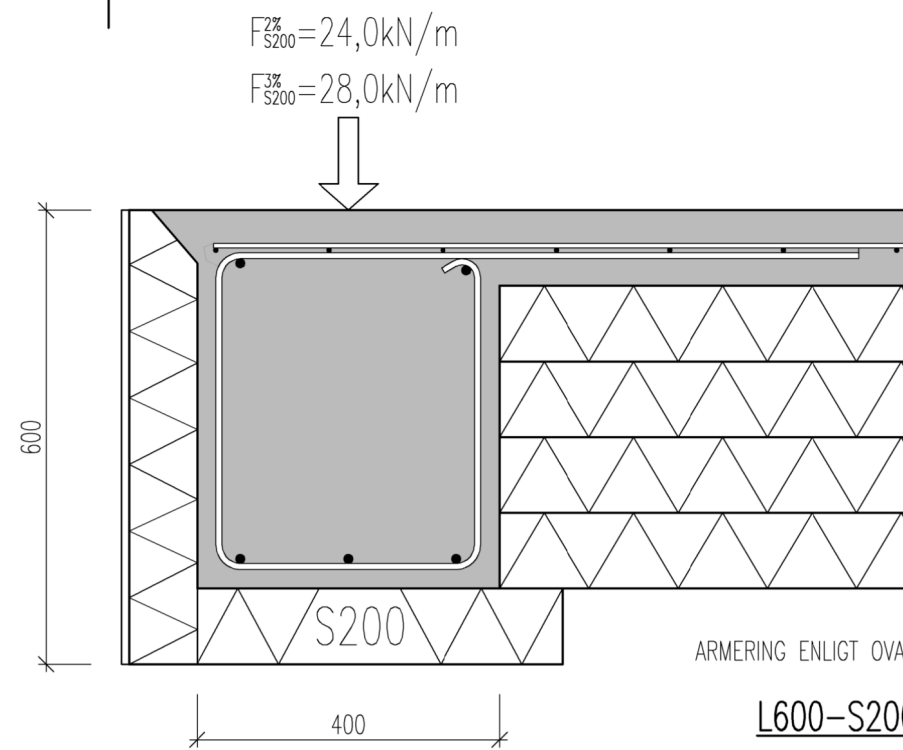
L300-S200



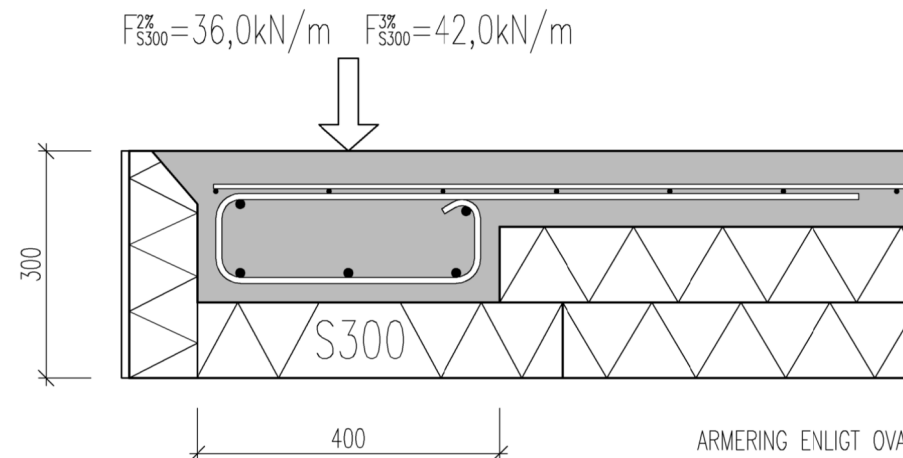
L400-S200



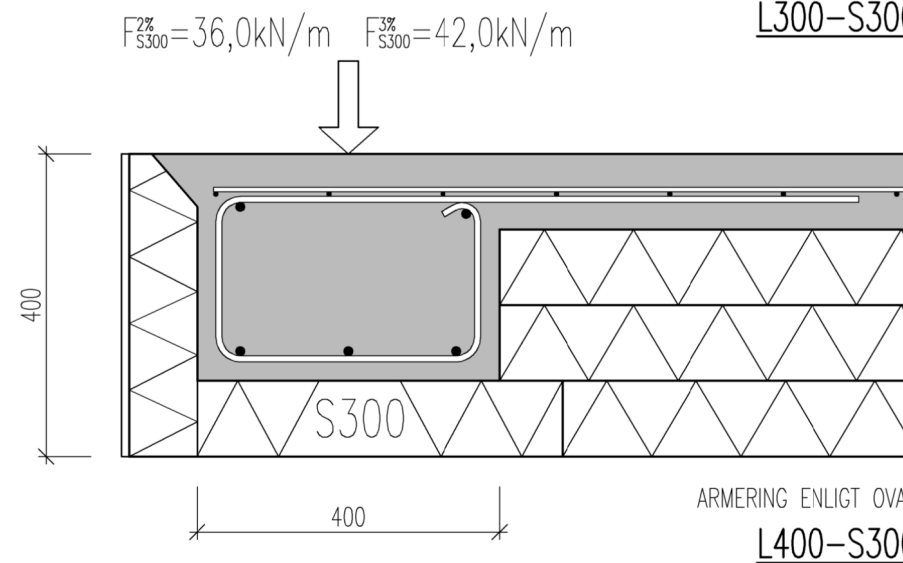
L500-S200



L600-S200



L300-S300



L400-S300

LINJELAST BERÄKNAD MED TILLÅTEN TRYCKPÅKÄNNING
MOTSVARANDE 2% OCH 3% DEFORMATION.

STÅLKVALITE:
RAKA JÄRN OCH BYGLAR: K500B-T
NÄTARMERING: NK500AB-W

BETONGKVALITE:
LIVSLÄNGDSKLASS: L50
TRYCKHÅLLFASTHET: C28/35
EXPONERINGSKLASS: XC1
VCT_{Ekv}=0.60
MAX. STENSTORLEK: 16mm
KONSISTENSKLASS: S4, S5 ALT. SF1
MINSTA TÄCKANDE BETONGSKIKT=20mm:

Finja Betong AB:s ritningar är ett förslag på byggnadsteknik. Ritningarna anpassas efter aktuellt projekt och skall i samtliga fall godkännas av ansvarig konstruktör.

FINJA

GRUNDELEMENT

L-ELEMENT
LINJELAST

UPPDRAG

RITAD/KONSTRUERAD AV

HANDLÄGGARE

DATUM
190201

ANSVARIG
JOHAN JÖNSSON
SKALA
1:10

NUMMER

L-LINJE-007

BET